

8000/8100系列温度传感器

Fe-CuNi, NiCr-Ni / Pt 100, Pt 500, Pt 1000
8000 / 8100 TEMPERATURE SENSOR SERIES



温度传感器8000(热电偶型)/8100(热电阻型)主要用于检测管道、容器、锅炉等温度。该传感器可选单只双支热电偶或热电阻型。

探头可选类型(8000)

Fe-CuNi type L DIN 43710 (not for new installations)

Fe-CuNi type J DIN EN 60584

NiCr-Ni type K DIN EN 60584

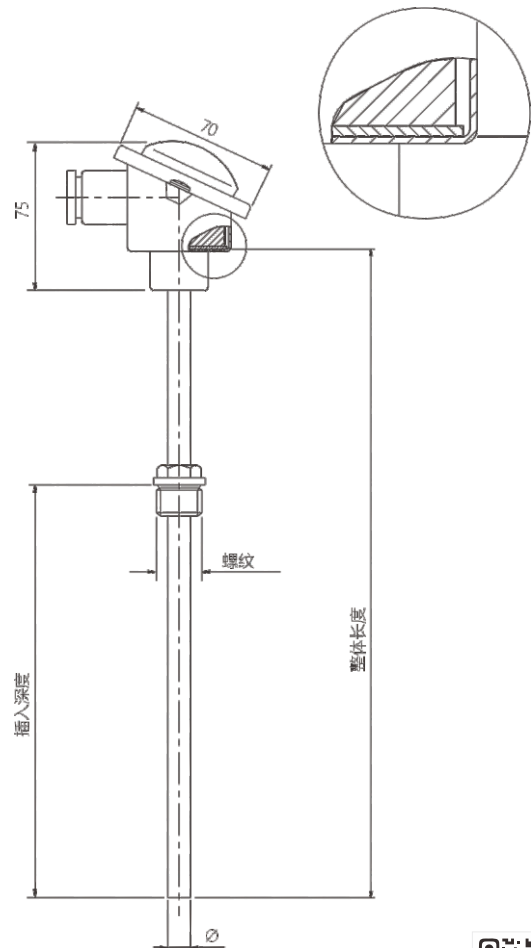
探头可选类型(8100)

Pt 100 KI. B DIN EN 60751

Pt 500 KI. B DIN EN 60751

Pt 1000 KI. B DIN EN 60751 (other tolerance classes on demand)

尺寸图



8000/8100系列温度传感器

系列代码	8000	X	X	X	X	X	X	X	X	X	X
测温元件	单支	1									
	双支	2									
测温元件类型	Fe-CuNi type L		FK-L								
	Fe-CuNi type J		FK-J								
	NiCr-Ni type K		NC								
测温点	单支/双支接地			e							
	单支/双支绝缘			i							
直径	9 mm				9						
	11 mm				11						
	14 mm				14						
保护管套材质	不锈钢1.4571					D					
插深	160 mm						1				
	250 mm						2				
	400 mm						3				
整体检测长度	340 mm							M1			
	430 mm							M2			
	580 mm							M3			
安装螺纹	G 1/2								82		
	G 3/4								83		
	G 1								84		
冷端头类型	B型头									BK	
测温范围	最大测量温度单位C (具体请咨询)										XXX
选型实例 8000.1.FK-L.e.11.D.2.M2.82.BK.400°C											

系列代码	8100	X	X	X	X	X	X	X	X	X	X
测温元件	单支	1									
	双支	2									
测温元件类型	Pt100		Pt100								
	Pt500		Pt500								
	Pt1000		Pt1000								
电气连接	3线			3-L							
	4线			4-L							
直径	9 mm				9						
	11 mm				11						
	14 mm				14						
保护管套材质	不锈钢1.4571					D					
插深	160 mm						1				
	250 mm						2				
	400 mm						3				
整体检测长度	340 mm							M1			
	430 mm							M2			
	580 mm							M3			
安装螺纹	G 1/2								82		
	G 3/4								83		
	G 1								84		
冷端头类型	B型头									BK	
测温范围	最大测量温度单位°C (具体请咨询)										XXX
选型实例: 8100.1.11.D.2.M2.82.BK.400 °C											

更多的电气连接方式详见附录!

请一定要注意选择正确的使用温度及电缆长度!

