

7043/7143系列温度传感器

7043 / 7143 SERIES TEMPERATURE SENSOR

Fe-CuNi, NiCr-Ni / Pt 100, Pt 500, Pt 1000



7043(热电偶型) / 7143(热电阻) 系列高温熔体温度传感器, 具有温度响应快、安装方便、测温准确等特点。

主要用户高端挤出机温度检测与控制. 探头可以选单只或者双支热电偶型和热电阻型。

最高测温范围可达600°C。

探头可选类型-7043

Fe-CuNi type L DIN 43710

(not for new installations)

Fe-CuNi type J DIN EN 60584

NiCr-Ni type K DIN EN 60584

探头可选类型-7143

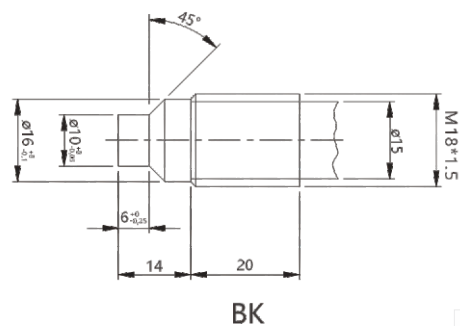
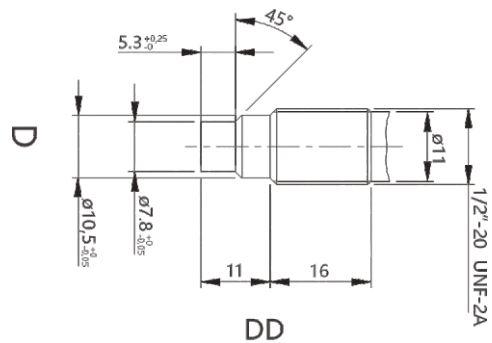
Pt 100 KI. B DIN EN 60751

Pt 500 KI. B DIN EN 60751

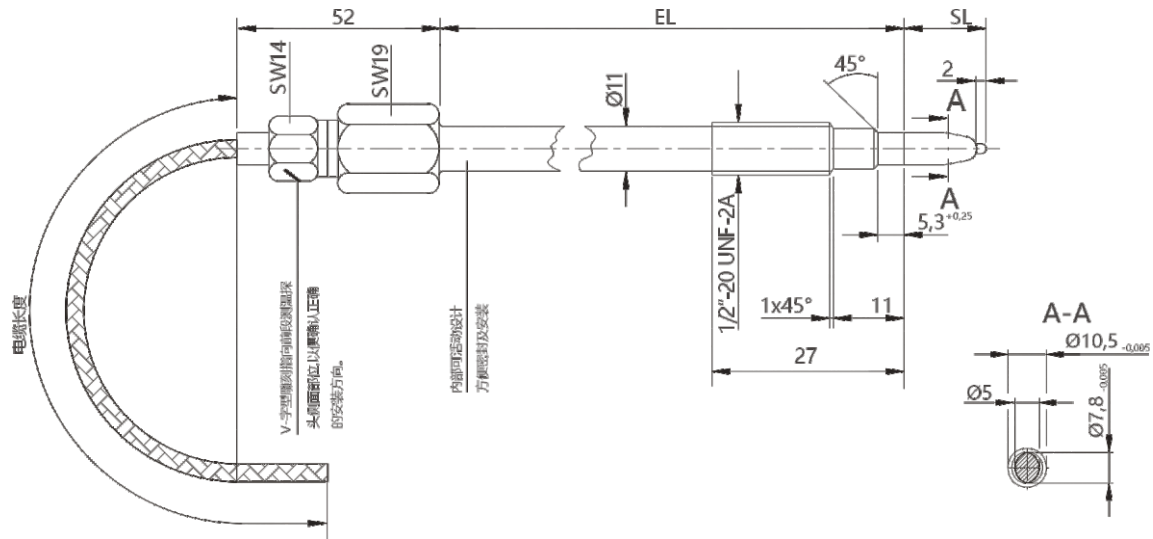
Pt 1000 KI. B DIN EN 60751

(subject to technical alterations)

尺寸图



尺寸图



7043/7143选型表

系列代码	7043	X	X	X	X	X	X	X	X	X	X	X
测温元件	单支	1										
	双支	2										
测温元件类型	Fe-CuNi type L		FK-L									
	Fe-CuNi type J		FK-J									
	NiCr-Ni type K		NC									
连接螺纹	M18 x 1.5			BK								
	1/2"-20 UNF-2A			DD								
测温点	单支/双支接地				e							
	单支/双支绝缘				i							
插深长度	SL 长度(mm)					XXX						
壳体材料	不锈钢TiN 涂层						TiN					
	不锈钢TiCN涂层						TiCN					
安装长度	刚性杆长度(EL)单位 mm							xxx				
配线内容	直接连线								G			
	弯角连线								W			
电缆线长度	电气连接电缆 mm									xxx		
多芯电缆接头	A型头 (含插座)										A	
测温范围	最大测量温度单位°C (具体请咨询)											xxx
选型实例: 7043.1.FK-L.DD.e.20.152.G.3000.A.400 °C												

系列代码	7143	X	X	X	X	X	X	X	X	X	X	X
测温元件	单支	1										
	双支	2										
测温元件类型	Pt100		Pt100									
	Pt500		Pt500									
	Pt1000		Pt1000									
电气连接类型	三线			3-L								
	四线			4-L								
连接螺纹	M18 x 1.5				BK							
	1/2"-20 UNF-2A				DD							
插深长度	SL 长度(mm)					XXX						
壳体材料	不锈钢TiN 涂层						TiN					
	不锈钢TiCN涂层						TiCN					
安装长度	刚性杆长度(EL)单位 mm							xxx				
配线类型	直接连线								G			
	弯角连线								W			
电缆线长度	电气连接电缆 mm									xxx		
多芯电缆接头	A型头										A	
测温范围	最大测量温度单位°C (具体请咨询)											xxx
选型实例: 7112.1.8.W.25.VK -17.41.3000.A.400 °C												

