

ZI-1250-MF/1251.1系列铂电阻-高温熔体温度传感器

ZI-1250-MF / 1251.1 PLATINUM RESISTANCE -HIGH TEMPERATURE MELT TEMPERATURE SENSOR



通常用于检测化纤、聚酯、塑料熔体温度。探头直接接触熔体测量更准确。45度倒角密封设计加耐高压激光焊接技术，使得我们的产品更加安全可靠。

技术参数

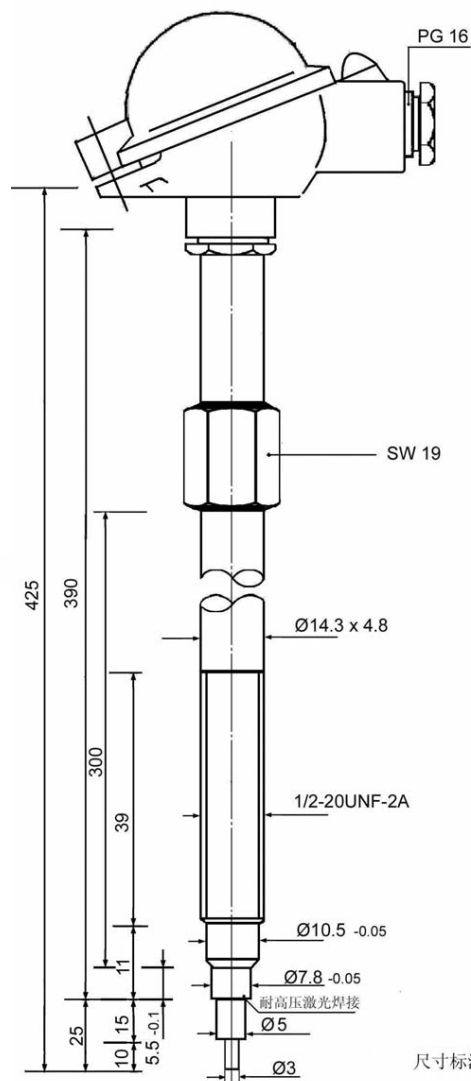
3线制1xPT100 或2xPT100;

1/3DIN1/2-20UNF-2A 连接螺纹

TIP dm 3X10mm 5X15 mm

可选4...20mA 模拟量输出

尺寸图 ZI-1250-MF



尺寸标注单位 mm



