

CG系列智能数字显示压力仪表

CG SERIE INTELLIGENT DIGITAL DISPLAY DRUCK INSTRUMENT

CG系列智能数字显示压力仪表与各类模拟量输出的压力传感器（桥路mV/V）、变送器（4~20mA、0~5V、0~10V）等配套使用，可与GRAEFF全系列压力传感器、变送器配合使用。并可根据客户要求配置温度测量、压力变送信号输出和RS-485通讯等功能。仪表采用开关电源供电和严格的EMC电磁兼容设计，抗干扰等级达到4800V快速脉冲群要求。

产品优势

输入信号多样化(mV/V/mA)

可选温度压力同时显示

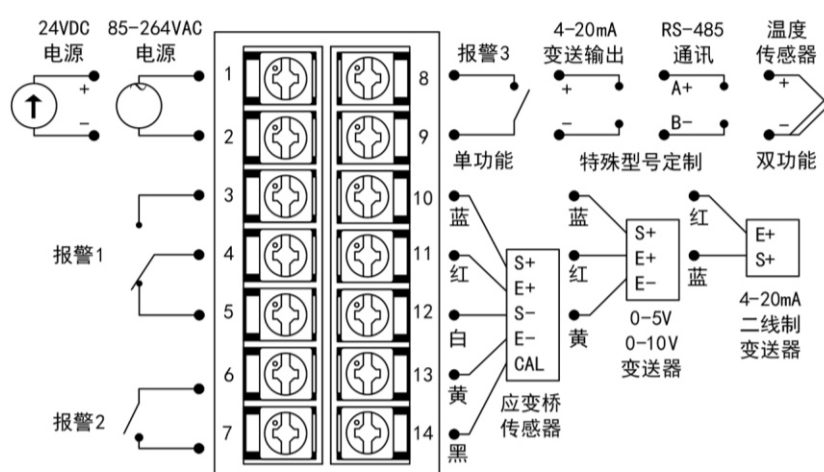
信号变送输出或通讯协议输出

继电器报警

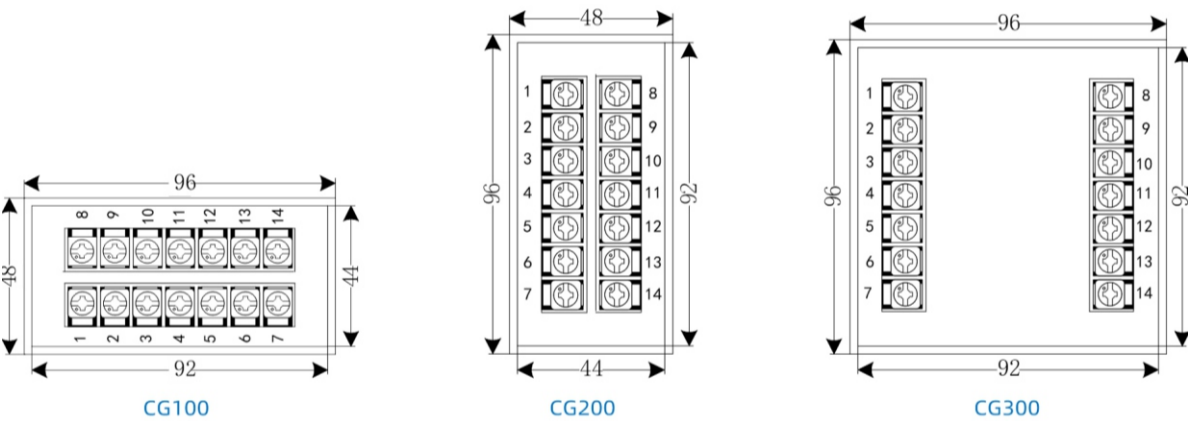
技术参数

仪表尺寸	96*48、48*96、96*96可选	供电	110~240VAC
显示器	双排四位高亮度红色和绿色 贴片LED数码管	输入信号	mV/V、V、mA
工作温度	-10℃~50℃（无结露）	输出信号	继电器/电流输出/电压输出/RS-485
相对湿度	20~95%	显示范围	-999~9999MPa，小数点任意位置可设
储存温度	-10℃...+50℃	校准	测量范围 80%
尺寸	CG100 : 96*48 CG200 : 48*96 CG300 : 96*96	分辨率	0001
		采样速度	12.5ms
		仪表重量	根据不同外形尺寸约在200~320g之间

电气连接



尺寸图



仪表面板



CG100

CG200

CG300

订货编码	CG	X	X	X	X	X	X
标准版本	CG						
仪表类型							
96x48		100					
48x96		200					
96x96		300					
供电电源							
85~265 VAC				V1			
24 VDC				V2			
压力量程							
用户指定数值					Mx		
输入信号							
1.5mV/V 桥路信号						S1	
2mV/V 桥路信号						S2	
3.33mV/V 桥路信号						S3	
4~20mA 桥路信号						S4	
0~10VDC 桥路信号						S5	
0~5VDC 桥路信号						S6	
温度输入类型							
J型							J
K型							K
E型							E
PT100							RTD
输出							
2路继电器输出							H1
2路继电器输出 + 路继电器输出							H2
2路继电器输出 4~20mA 变送输出							H3
2路继电器输出 0~10VDC 变送输出							H4
2路继电器输出 0~5VDC 变送输出							H5
2路继电器输出 RS-485 通讯							H6
2路继电器输出 RS-232 通讯							H7